

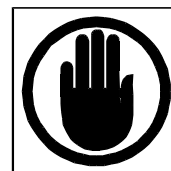
Čestitamo Vam na dobrom izboru!

Odabrali ste pravu vrijednost za svoj novac.

Osobno računalo **KONČAR - MARINA** dizajnirano je, proizvedeno, opremljeno programskom podrškom i testirano tako da Vam pruži maksimalnu kvalitetu, lako održavanje i ekonomično korištenje.

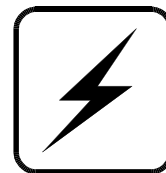
Upotrebom certificiranih, dokazano kvalitetnih i fleksibilnih komponenti koje predstavljaju današnji standard kvalitete i pouzdanosti, naši stručnjaci su, slijedeći poslovne i tehnološke postupke brižljivo nadzirane sustavom osiguranja kvalitete prema ISO 9000 standardu, nastojali samo jedno - proizvesti osobno računalo visoke poslovne klase kojim ćete biti zadovoljni i Vi i mi. I ponosni ...

Kako biste što učinkovitije upotrijebili svoje računalo, molimo Vas da odvojite malo vremena (usprkos nestrpljenju da ga što prije uključite, za koje smo sigurni da postoji) i pročitate ovaj skromni priručnik. Nećemo Vas učiti Vašem poslu, upotrebi operativnih sustava poput Windowsa, niti svim mogućim načinima korištenja računala. Nastojat ćemo se ograničiti na ono najosnovnije, nužno za početak i korisno za kasnije.



Prije uključanja

Prije nego što ga počnete koristiti, Vaše računalo mora biti raspakirano i postavljeno na radno mjesto. Ukoliko ga unosite iz hladnije prostorije, molimo Vas da mu prije uključanja omogućite izjednačenje temperature s onom koja vlada u prostoriji u kojoj će biti instalirano. Prerano uključanje u uvjetima kondenziranja vlage može naškoditi visokonaponskim dijelovima, naročito dijelovima monitora. Nemojte biti nestrpljivi, jedan sat čekanja Vam neće naškoditi. Pripremite radni prostor i napajanje.



Napajanje

Bit će Vam potrebne tri slobodne utičnice, od toga barem dvije s uzemljenjem. Napajanje računala je standardno, 230 V izmjenično, 50 Hz. Uobičajeni produžni kabel bi trebao zadovoljiti, ako je ispravan. Centralno isključenje i zaštita od prenapona ne škode, ali nisu nužni. Uzemljenje (tj. ono što nazivamo šuko utičnica) i potpuna ispravnost jesu nužni, tu ne smije biti kompromisa. Za napajanje koristite samo originalne priključne kabele koje ste dobili uz računalo.

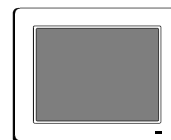


Ergonomija i postavljanje

Vaše računalo sastoji se od sljedećih dijelova:

- monitor
- zvučnici
- kućište
- tipkovnica
- miš

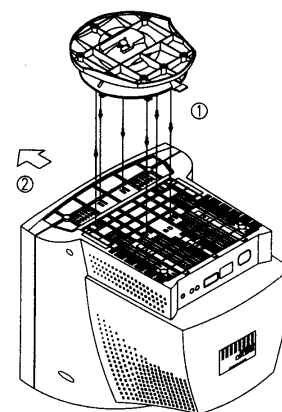
Za udoban rad pokušajte slijediti ove upute za postavljanje.



Monitor je dio računala koji komunicira s Vašim očima. Ma koliko dobar, može postati uzrokom ozbiljnih problema u korištenju ukoliko ga ne postavite ispravno na radno mjesto. Potrebno je voditi računa o osnovnome:

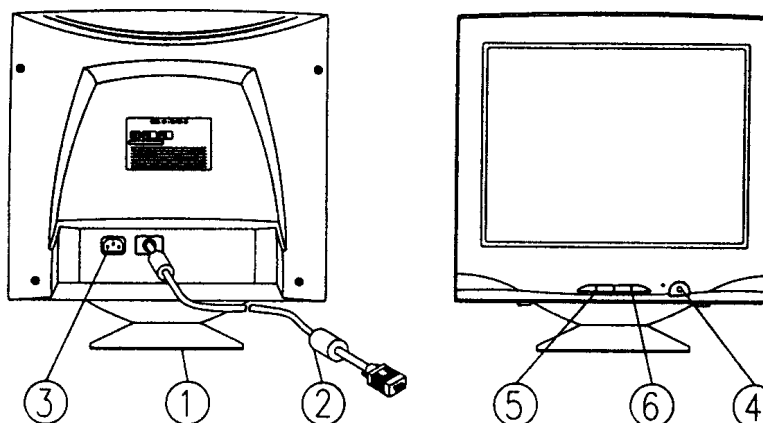
- monitor okrenite tako da se u njemu ne ogleda prozor ili jaka rasvjeta
- monitor treba postaviti tako da sredina ekrana bude malo ispod visine Vaših očiju dok uspravno sjedite na radnom mjestu
- gledajte u monitor izravno, ne u koso
- koristite one modove rada koji daju veću frekvenciju osvježavanja slike, barem 85 Hz, a ne najveću moguću rezoluciju
- ne pretjerujte, odmorite se barem svaki sat

Monitor izvadite iz ambalaže tako da otvorite gornji dio kutije, najbolje na podu, ne dirajući zaštitne elemente od stiropora povadite kabele, okretni nosač monitora i priloženu dokumentaciju, pa oprezno okrenite cijelu kutiju s monitorom naopako. Kutiju podignite i uklonite, pa potom skinite zaštitni najlon i montirajte nosač monitora tako da njegovih pet nosiča stavite u odgovarajuće žljebove na dnu monitora i pogurate nosač prema naprijed, dok zaporka na nosaču ne škljocne na svoje mjesto.

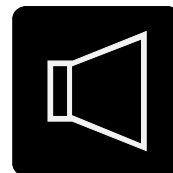


Sad je monitor spreman za postavljanje. Oprezno ga podignite, pazeći na ekran, okrenite ga u pravi položaj, te ga postavite na radno mjesto.

Monitor je potrebno spojiti na napajanje, koristeći kabel sa šuko-utikačem koji ste dobili uz njega. Drugi kabel, sa 15-polnim D-utikačem, potrebno je spojiti na odgovarajuću utičnicu na stražnjoj strani kućišta.



1. Podnožje 2. VGA 15-polni kabel 3. Napajanje 4. Uključenje 5. i 6. Podešenje



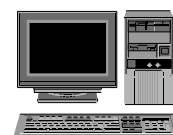
Zvučnici su namijenjeni audio-komunikaciji s Vama. Postavite ih s obje strane monitora, ne preblizu. Izbor lijevog i desnog zvučnika moguć je i programski, pa se time ne opterećujte ako su Vam kabeli prekratki za idealan raspored. Priključite mrežni utikač u utičnicu - može i bez uzemljenja. Jednopolni signalni kabel za ton priključite na LINE OUT utičnicu sa stražnje strane kućišta. Ova utičnica je **svjetlozelena** i nalazi se iznad svjetloplave utičnice LINE IN i roza utičnice za mikrofoni MIC. Kabel drugog zvučnika, koji nema svoje napajanje, spojite u odgovarajuću utičnicu na prvom zvučniku. Regulirajte glasnoću na minimum, pa pojačajte do potrebnog stupnja tek nakon uključivanja računala.

U fazi uključivanja računala Vas ne štiti nikakav software, pa je moguć vrlo glasan akustički udar ukoliko je regulator glasnoće u krivom položaju. Poštujte susjede.

Priključenje modema:

Kabel sa konektorom za telefonsku vezu, RJ-11, spojite u utičnicu "Line" i u zidnu telefonsku utičnicu. Telefon možete spojiti na isti način u utičnicu "Phone".

Bit će potrebno ugraditi pogonske programe (drivere) koje ste dobili uz modem kako bi ga vaše računalo prepoznalo i konfiguriralo. Ukoliko ih nemate, probajte modem predstaviti kao "Hayes compatible". Obavezno deselektirajte podešenje "Wait for dialtone".



Kućište je dio računala koji, osim gotovo svih ostalih funkcija, ima i funkciju povezivanja računala s napajanjem i onim što obično nazivamo vanjskim medijima – diskete, CD, Zip. Možete ga postaviti na radnu površinu ili ispod nje, vodeći računa o sljedećem:

- omogućite si lagano ubacivanje i vađenje medija
- ako ste ljevoruki stavite kućište s lijeve strane radnog prostora
- sve priključne kablove - napajanje, miš, tipkovnica, monitor, zvučnici - povucite sa stražnje strane radnog prostora, da Vam ne smetaju sprijeda
- osigurajte nesmetan protok zraka sa stražnje strane kućišta

Za vađenje kućišta iz ambalaže primijenite istu tehniku kao i za monitor - otvorite, okrenite, skinite kutiju, oslobodite ostatke ambalaže, okrenite u radni položaj i postavite na radno mjesto. Na sljedećoj slici je prikaz stražnje strane kućišta, kako biste lakše spojili konektore.

Kućište ćete priključiti na napajanje tek na kraju, kad sve drugo spojite.

POZOR: isključeno računalo može imati dijelove pod naponom ukoliko je mrežni kabel priključen na napajanje. Ništa osim USB kompatibilnih uređaja ne priključujte na računalo dok je mrežni kabel priključen, makar je računalo prividno ugašeno.

Preklopka za izbor napona napajanja (ne dirajte) -->

Utičnica za kabel napajanja ("Euro utičnica") ----->

Utičnica za tipkovnicu (lijevo) i miša (desno) ----->

Serijski port (za modem ili slične RS-232 uređaje) -->

Paralelni port (za printere ili slične uređaje) ----->

Utičnice za USB uređaje ----->

Utičnice za USB uređaje i utičnica za LAN (RJ-45) -->

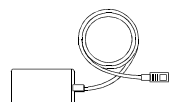
Utičnice za mikrofonski, Line-out i Line-in ----->

Priključak za VGA (lijevo) ili DVI (desno) monitor --->





Tipkovnica treba biti ispred monitora. Podesite joj nagib podizanjem nožica na stražnjoj strani. Konektor kojim se kabel tipkovnice spaja na kućište je tzv. Mini-DIN sa šest kontakata. Njegova **ljubičasta** boja pomoći će vam kod priključivanja. Na stražnjoj strani kućišta je, blizu ruba, utičnica iste ljubičaste boje. Označena sa KYBD na slici, tj. naljepnici s prikazom rasporeda svih utičnica.



Miš treba biti lako dohvatljiv, pa njegovu podlogu postavite pokraj tipkovnice - s lijeve strane ako radije koristite lijevu ruku, a podešenje za ljevoruke postoji i u operativnom sustavu Windows kao stavka Mouse u Control Panelu. I miševi danas imaju Mini-DIN konektor, ali **zelene** boje. Odgovarajuća zelena utičnica na kućištu nalazi se pored utičnice za tipkovnicu. Na prikazu rasporeda označena je sa MSE. Ukoliko Vam je lakše, draže ili nužno koristiti miša druge vrste, s klasičnim 9-polnim konektorom, možete ga utaknuti u 9-polnu utičnicu označenu s COM1. Možete ih, u Windowsima, koristiti i istovremeno.

Preostalo je još priključenje napajanja na kućište. Mrežni kabel koji ste dobili uz računalo uključite u utičnicu sa stražnje strane kućišta i u zidnu utičnicu ili kvalitetan produžni kabel.

Prekidač sa stražnje strane kućišta, blizu trolejne mrežne utičnice, prebacite iz položaja **0** (isključeno) u položaj **I** (uključeno).

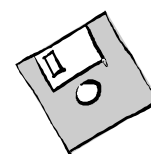


Uključenje

Računalo uključujte pritiskom na gumb označen sa "I/O" s prednje strane kućišta.

Gašenje

Računalo načelno gasite programski. U Windowsima je to izbornik **Start | Shut Down**, u Linuxu **Logout | Shut Down**. Samo ako to ne uspije, gasite ga pomoću prekidača, i to najprije prednjeg. Držite ga pritisnutog preko pet sekundi. Ako niti to ne uspije, ugasite ga pomoću stražnjeg prekidača. Na paljenje i gašenje računala može se utjecati postavkama operativnog sustava i promjenom parametara BIOS-a, kao i upravljanjem preko računalne mreže.

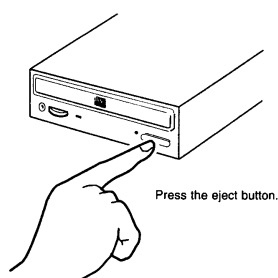


DVD , CD, diskete, ZIP

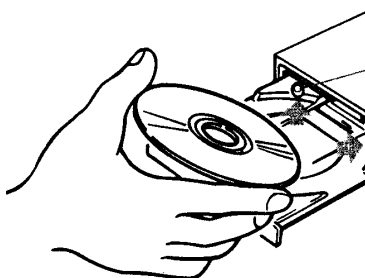
Programi i podaci (datoteke) distribuiraju se i razmjenjuju s drugim korisnicima na različitim medijima, te putem interneta.

Svi mediji imaju zajedničku osobinu: površina im je osjetljiva na ogrebotine. Diskete i Zip mediji su osjetljivi na snažne magnete - ne odlažite ih na zvučnike ili na monitor.

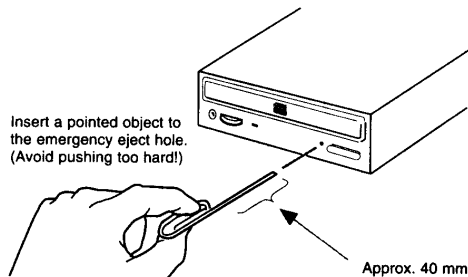
CD je potrebno čuvati od ogrebotina - podaci su spremljeni u osjetljivom gornjem sloju, a čitaju se kroz prozirni donji sloj. Stoga ih držite za rub, ne pišite po njima ničim osim mekih alkoholnih flomastera.



Otvaranje CD/DVD pogona



Stavljanje CD-a



Vađenje zaostalog CD-a

Ukoliko vam CD ili DVD zaostanu u ugašenom računalu, možete ih izvaditi pomoću spjalice, oprezno.



Mogući problemi

Ukoliko su transport i spajanje Vašeg računala protekli u redu, ovo poglavlje ne bi Vas trebalo zanimati. Pročitajte ga, ipak, za buduću referencu.

- Uključujem, a ništa se ne događa. Ne čuje se ventilator, ne svijetli ni jedna lampica.
- *Provjerite napajanje kućišta, provjerite položaje prekidača za napajanje. Provjerite, svijetli li signalna lampica monitora. Jesu li utičnice uopće ispravne i kabeli priključeni ?*
- Ventilator se vrti, zelena lampica na kućištu svijetli, a na monitoru nema ničega.
- *Provjerite je li 15-polni signalni priključak monitora ispravno utaknut u utičnicu na kućištu.*
- Pojavljuje se poruka **No system or disk error ...**
- *Izbacite zaostalu disketu iz disketnog pogona, pa stisnite ma koju tipku za nastavak.*
- Na monitoru nema slike niti svijetli signalna lampica.
- *Provjerite kabel za napajanje monitora. Pritisnite prekidač za uključenje monitora.*
- Kod uključanja se čuju nekakvi bipovi, ali nema slike.
- *Ako je problem takav da je nemoguće dati tekstualnu poruku, BIOS daje jedan dugi ton i dva kratka na ugrađeni zvučnik. Uzrok je neispravan video adapter ili sam BIOS. Ponovno namještanje ili promjena morali bi riješiti problem.*

Ako Vam ni ovo ne pomaže da riješite problem, obratite se našim serviserima na telefon [365-5842](tel:365-5842) ili e-mail pc.servis@koncar-inem.hr




Dojava kvarova

Ukoliko sami ne možete otkloniti kvar bez otvaranja računala, molimo da potražite pomoć na našim web stranicama, na adresi <http://www.koncar-inem.hr/support/pc>



Brisanje lozinke

BIOS podržava postavljanje lozinke radi onemogućavanja neovlaštene upotrebe računala. (Ovo ne treba miješati sa lozinkama unutar Windowsa ili programa, jer se ova lozinka pojavljuje odmah po uključanju, prije ičega). Ukoliko Vam se dogodilo da ste zaboravili postavljenu lozinku, pa ne uspijevate doći niti do Windowsa, lozinku je moguće obrisati uz otvaranje računala i brisanje podešenja BIOS-a premještanjem kratkospojnika JP1 u položaj 2-3 i vraćanjem u normalni položaj 1-2. Ovaj zahvat podrazumijeva stručnost i otvaranje kućišta, stoga molimo da se sa servisom dogovorite o jamstvu.

Setting (default)	
1-2: Normal	JP1
2-3: Clear CMOS	
	1

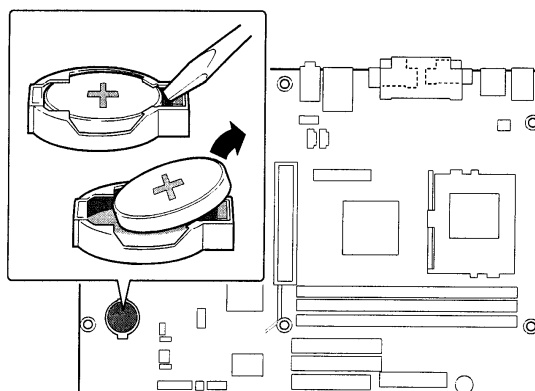


Održavanje

Vaše računalo ne zahtijeva posebno održavanje. Vanjske dijelove monitora, kućišta, tipkovnice, miša možete povremeno obrisati mekom krpom s malo alkohola ili posebnim tekućinama, odnosno vlažnim rupčićima koje možete nabaviti u specijaliziranim trgovinama uredskog potrošnog materijala.

Ako miš počne zapinjati, okrenite ga na leđa i očistite štapićem s vatom namočenim u alkohol.

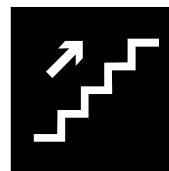
Sat realnog vremena Vašeg računala podržan je litijevom baterijom. Nakon 7 godina ona može oslabiti, pa ju je potrebno zamijeniti. Potrebno je nabaviti istu vrstu baterije u bilo kojoj trgovini foto-opreme. Staru bateriju ne bacajte u običan otpad, nego u kontejner za stare baterije. Nipošto je ne spaljujte. Novu okrenite u isti položaj u kojem je bila stara, prema slici.



Setup - podešavanje BIOS-a

BIOS (osnovni ulazno-izlazni sustav) računala je moguće izmjeniti i nadograditi. Ulaz u Setup meni dobijate pritiskom na tipku [Delete] prilikom uključanja. Molimo Vas da to **ne činite bez potrebe**.

Nadogradnja (upgrade) je moguća programom koji možete naći na web adresi <http://www.koncar-inem.hr/support/pc> tako da izaberete link za vašu matičnu ploču - u ovom slučaju je to P4VXADL+ i pokrenete program za njenu nadogradnju.



Proširivanje

Vaše računalo opremljeno je **USB** konektorima. Priključenja ma kojeg uređaja koji koristi taj standard moguće je i dok računalo radi, uz upotrebu odgovarajućeg USB kabela. Pogonske programe za takve uređaje isporučuje proizvođač uređaja, pa ih instalirajte prema njegovim uputama.

Priključenje **vanjskih uređaja** putem klasičnog serijskog (COM) porta potrebno je izvršiti uz prethodno gašenje računala. Nakon ponovnog uključanja može biti potrebno instalirati pogonske programe koje isporučuje proizvođač uređaja i eventualno dograditi operativni sustav. Stoga imajte pri ruci operativni sustav na CD-u i ostale medije koje ste dobili uz računalo.

Isto vrijedi i za priključenje **printera** na 25-polnu utičnicu označenu kao PARALLEL, USB ili COM port, ovisno o printeru.



Otvaranje kućišta

Molimo Vas da eventualno proširenje (ili popravak računala) za koje je potrebno otvaranje kućišta povjerite profesionalno osposobljenom serviseru ili proizvođaču računala.

Ako to ipak radite sami, molimo Vas da proučite uvjete jamstva i da svakako poštujete sljedeće upute:

Ugasite računalo i odspojite kabel napajanja.

Skinite desni poklopac, gledano straga, odvijanjem vijaka i povlačenjem poklopca unatrag.

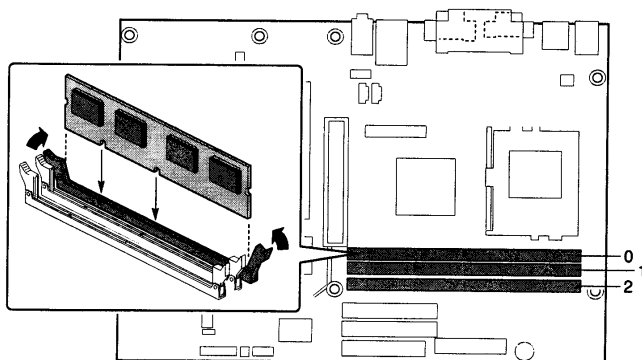
Nipošto ne otvarajte sklop napajanja u stražnjem gornjem dijelu kućišta. Njega smije servisirati samo stručna osoba.

Ugradnja nekog PCI kompatibilnog sklopa:

Operativni sustav će načelno sam prepoznati i konfigurirati sklop, a pogonski programi proizvođača sklopa i instalacijski CD operativnog sustava će Vam biti najvjerojatnije nužni za dovršenje instalacije.

Dodavanje memorije:

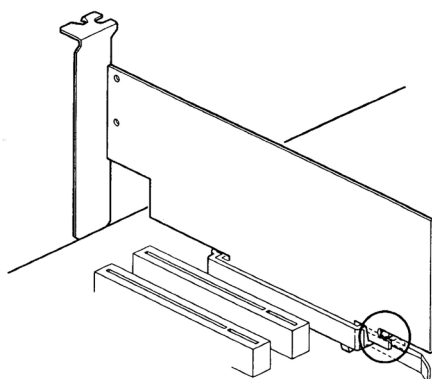
Proširenje memorije moguće je dodavanjem odgovarajućeg memorijskog modula u prazan utor na matičnoj ploči. Pri tome je nužno voditi računa o kvaliteti i tipu memorije - samo 2.5V DDR SDRAM poznatih proizvođača u 184-pinskom obliku dolazi u obzir, ali niti to ne daje jamstvo da će memorija "surađivati" s postojećom i s matičnom pločom. Zbog toga, a i zbog uvjeta jamstva, savjetujemo da se obratite servisu radi nadogradnje.



Uz mjere zaštite sklopova od statičkog elektriciteta potrebno je memorijski modul utisnuti u slobodan susjedni utor tako da ga plastične bravice same zaključaju.

Matična ploča podržava maksimalno 3 GB.

Dogradnja ili zamjena video adaptera:



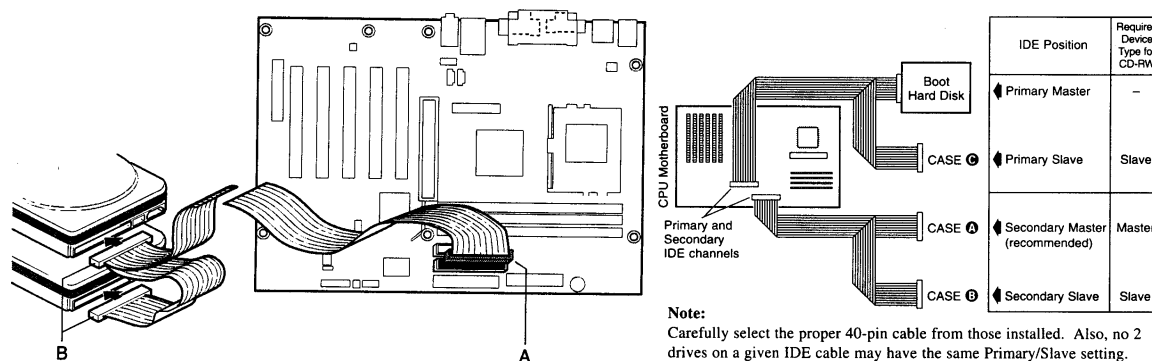
Moguće je zamjeniti ugrađeni AGP adapter ili ugraditi bilo koji PCI-kompatibilan video-adapter u slobodan PCI utor. AGP utor prima AGPx4 ili AGPx8 kompatibilne grafičke adaptere.

Video adapter ("karticu") ubacite okomito u odgovarajući utor ("slot") na matičnoj ploči. Ukoliko adapter ima "nos" za učvršćenje, upotrijebite isporučeni držač, te stegnite učvršćeni adapter vijkom. Ukoliko adapter vadite,

obavezno vratite zaštitni poklopac na utor da biste izbjegli moguće radio-smetnje i probleme s hlađenjem računala.

Dodavanje diska:

Kada Vam disk postane premalen (a hoće) možete dodati novi. Poslije ugradnje će ga biti potrebno prijaviti operativnom sustavu (programom FDISK) i nakon resetiranja računala formatirati. Ovaj posao je najbolje prepustiti ovlaštenom serviseru, a prije toga napraviti sigurnosnu kopiju svojih podataka. Ako znate što radite što se tiče ovog posla, evo kratkih uputa za MASTER/SLAVE podešenja. Konkretna položaj kratkospojnika ("jumpera"), naravno, ovisi o diskovima i opisan je na njima.



Dodavanje diska na isti kabel - podesite jumpere kao SLAVE - ili na drugi kabel kao MASTER ili kao SLAVE.



Osnovne tehničke informacije*

* označava uobičajenu vrijednost, moguće je odstupanje prema većim performansama

Procesor: Intel Celeron 2.0* GHz sa sistemskom sabirnicom brzine 400 Mhz (S478 podnožje za Celeron ili Pentium 4 procesore) s aktivnim hlađenjem

Memorija: 256* MB
1 popunjen i 2 prazna memorijska utora za ukupno do 3 GB
DDRAM sa 184 kontakta, PC2700/333 MHz

Disk: HDD 40* GB, 7200 okretaja u minuti, Ultra ATA/100*

Chipset: VIA P4X333 North Bridge i VIA VT8235 South Bridge

Grafika: AGP grafička kartica Nvidia GeForce 4 MX 440 sa 64 MB DDRAM-a

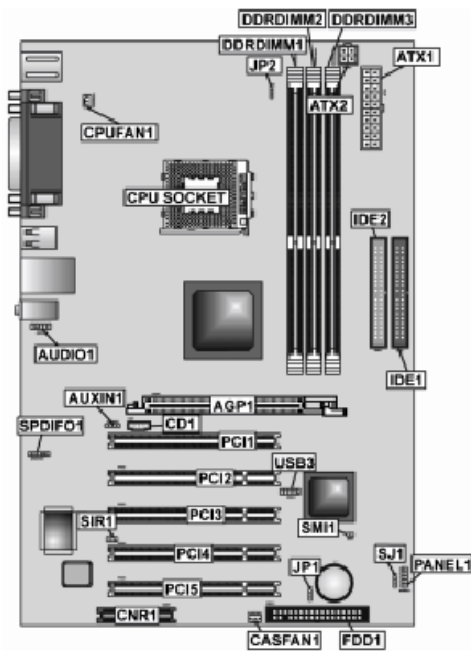
I/O: Ultra DMA/133/100/66
5 PCI utora
Power Management podrška za ACPI 1.0 i APM 1.2
PC 99 i PC 99A sukladnost
4 USB 2.0 porta
jedan paralelni i jedan serijski port
PS/2 portovi za miša i za tipkovnicu

Firmware: 2 Mb Flash EEPROM sa Award BIOS-om,
Plug and Play, IDE autokonfiguracija diska,
APM 1.2, ACPI 1.0, DMI 2.0,
dva nivoa zaštite lozinkom,
Suspend-to-RAM

Zvuk: AC'97 integrirani audio sa VIA VT1612A codecom

LAN: VIA VT6103 Fast Ethernet 10/100
RJ-45 konektor
Automatsko usaglašavanje za 10BaseT ili 100BaseTX

Raspored osnovnih elemenata matične ploče:



AGP1	Accelerated Graphics Port
ATX1	Standard 20-pin ATX power connector
ATX2	Power connector
AUDIO1	Mic/speaker-out connector
AUXIN1	Extra line-in connector
BT1	Three volt realtime clock battery
CASFAN1	Auxiliary case cooling fan
CD1	Primary CD-in connector (Panasonic)
CNR1*	Communications Networking Riser slot
CPU SOCKET	CPU Socket (mPGA478)
CPUFAN1	Cooling fan for CPU
DDR1 ~ DDR3	Three 184-pin DDR DIMM sockets
FDD1	Floppy disk drive connector
IDE 1	Primary IDE channel
IDE 2	Secondary IDE channel
JP1	Clear CMOS jumper
JP2	CPU bus speed select jumper
PANEL1	Panel connector for case switches and LEDs
PCI1 ~ PCI5	Five 32-bit add-on card slots
SJ1	Single-color LED header
SIR1	Serial infrared port
SMI1*	External System Management Interrupt header
SPDIFO1*	SPDIF out header
USB3	Connector for front panel USB ports

*Optional component



Uvjeti okoline

Osobno računalo proizvedeno je za upotrebu u uredskim prostorijama, bez velikih klimatskih oscilacija, sa urednim naponom napajanja.

Temperatura okoline:

Radna	+10 °C do +35 °C
Skladištenje	0 °C do +60 °C bez kondenzacije vlage

Napajanje putem instalacije sa zaštitnim uzemljenjem:

Napon	230 V +/- 10%
Frekvencija	40-60 Hz

Uređaj nije predviđen za upotrebu u teškim industrijskim uvjetima, niti za upotrebu u uređajima za medicinski nadzor ili u vremenski odnosno aplikacijski kritičnim uvjetima. Za eventualnu takvu aplikaciju potrebna je korisnikova procjena pogodnosti.

Proizvođač ne može preuzeti odgovornost niti za pogodnost uređaja, operativnog sustava ili programske podrške za neku konkretnu aplikaciju. Jamstvo se odnosi na kvalitetu našeg rada i ugrađenih dijelova, te ne obuhvaća pogodnost za bilo koju datu aplikaciju niti njenu funkcionalnost za korisnikove potrebe.

Planirani životni vijek uređaja je pet godina. Zamjenski dijelovi u tom roku mogu zastarjeti. Proizvođač se obvezuje da će u tom roku osigurati ekvivalentne dijelove ili sklopove za održanje približno iste funkcionalnosti.

Molimo vas da eventualne popravke povjerite kvalificiranom servisu, kao i dekomisiju uređaja po isteku uporabe. Ne bacajte ni jedan dio u uobičajeni kućanski ili gradski otpad.

Želimo Vam dugo i ugodno korištenje.

A kada budete željeli novo računalo ... Sjetite nas se opet.

KONČAR - Elektronika i informatika d.d.
pp 202, 10002 Zagreb, Fallerovo šetalište 22

web stranice za podršku: www.koncar-inem.hr/support/pc
e-mail za podršku: pc@koncar-inem.hr
servis i dogradnje: pc.servis@koncar-inem.hr
prodaja: pc.prodaja@koncar-inem.hr