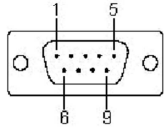


COM2 port na računalu KONČAR - AVA 65F je konfiguriran kao RS-485.

Raspored priključaka na muškom DB-9 konektoru je sljedeći:

Pin	RS-232	RS-422	RS-485
1	DCD	TxD-	Data-
2	RxD	TxD+	Data+
3	TxD	RxD+	-
4	DTR	RxD-	-
5	GND	GND	GND
6	DSR	RTS-	-
7	RTS	RTS+	-
8	CTS	CTS+	-
9	RI	CTS-	-



Matična ploča AIMB-766 može na ovom portu podržati i RS-232 ili RS-422 a podešava se kratkospojnicima na JSETCOM2 (uz rub matične ploče, pokraj konektora za COM2).

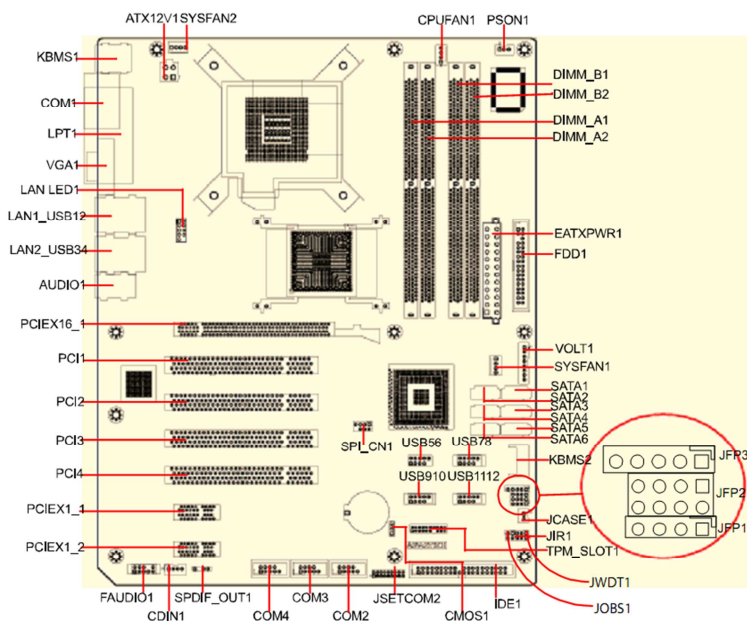
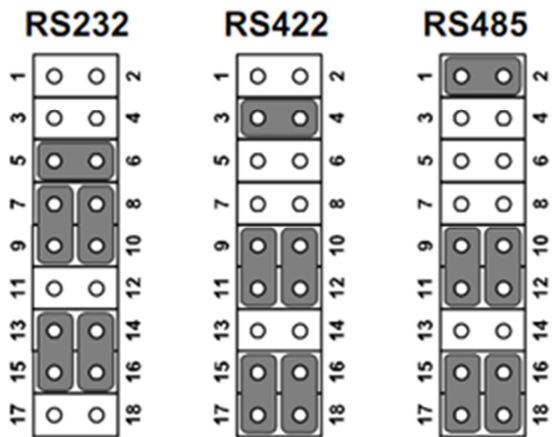


Figure 1.1 Jumper and Connector Locations